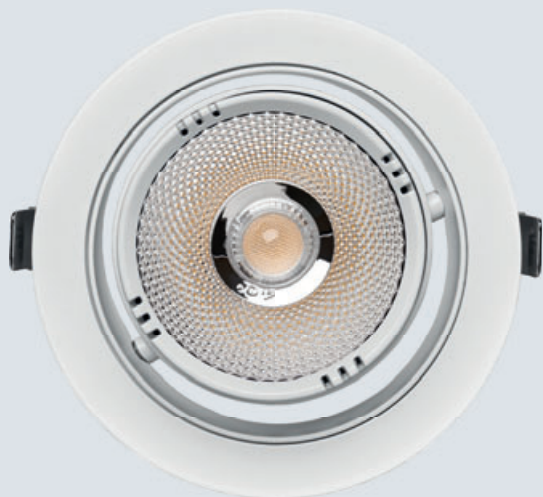


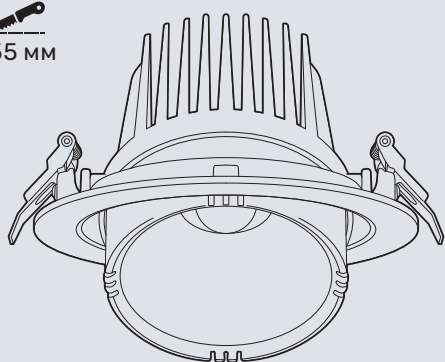


SQUARE

ELS166C/35W



 $\varnothing 155 \text{ мм}$



$\varnothing 163 \text{ мм}$

110 мм

Характеристики

Артикул	ELS166C/35W
Тип светильника	врезной
Источник света	CREE CXA1820
Номинальная мощность	35 W
Световой поток чипа	3336 lm
Световой поток системы	3277 lm
Эффективность системы	95 lm/W
Индекс цветопередачи	93 Ra
Цветовая температура	3000/4000/5000 K
Угол луча света	15, 24, 40°
Материал	алюминий
Гарантия	5 лет
Размеры	$\varnothing 163 \text{ мм}$, В: 110 мм
Монтаж	$\varnothing 155 \text{ мм}$
Вес	0,800 кг

Описание и особенности

Серия SQUARE состоит из четырех врезных карданных светильников.

Карданный механизм ELS166C/35W регулирует наклон относительно плоскости крепления от 0° до 30° и вращается вокруг своей оси на 360°. Светильник комплектуется круглой врезной рамкой и рефлекторами для акцентного и общего освещения.

SQUARE ROUND ELS166C/35W применяется для освещения магазинов и офисных интерьеров.