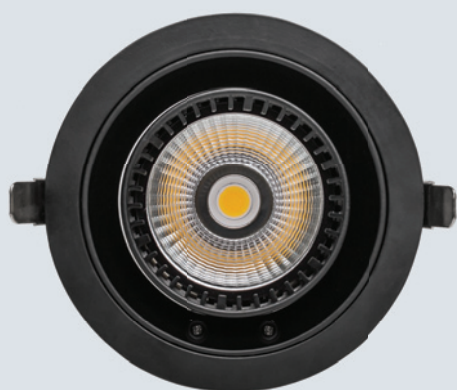




MARGO

RDL100/30W



Характеристики

| | |
|------------------------|---------------------|
| Артикул | RDL100/30W |
| Тип светильника | врезной |
| Источник света | CREE CXA1816 |
| Номинальная мощность | 30 W |
| Световой поток чипа | 3042 lm |
| Световой поток системы | 2832 lm |
| Эффективность системы | 94 lm/W |
| Индекс цветопередачи | 93 Ra |
| Цветовая температура | 3000/4000/5000 K |
| Угол луча света | 15, 24, 38, 45° |
| Материал | алюминий |
| Гарантия | 5 лет |
| Размеры | Ø 141 мм, В: 160 мм |
| Монтаж | Ø 135 мм |
| Вес | 1,500 кг |

Описание и особенности

MARGO RDL100/30W используется для освещения в ритейле и выставочных залах. Лампа светильника выдвигается из корпуса, поворачивается вокруг своей оси на 360° и меняет наклон в пределах 75°. MARGO светит как акцентный, заливной или общий источник света, в зависимости от комплектации рефлекторами.

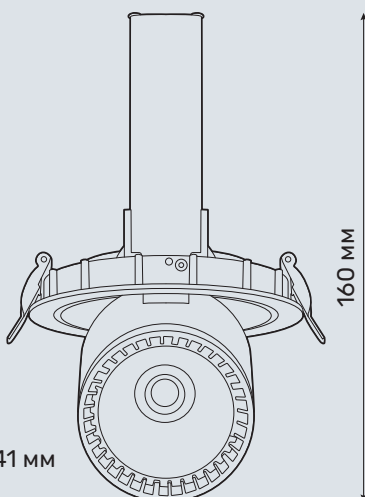
RDL100/30W работает как даунлайт, когда лампа спрятана в корпус, и как прожектор – когда лампа выдвинута и направлена в сторону. Ресурс работы 50 000 часов.


Ø 135 мм

360°


75°


Ø 141 мм



160 мм