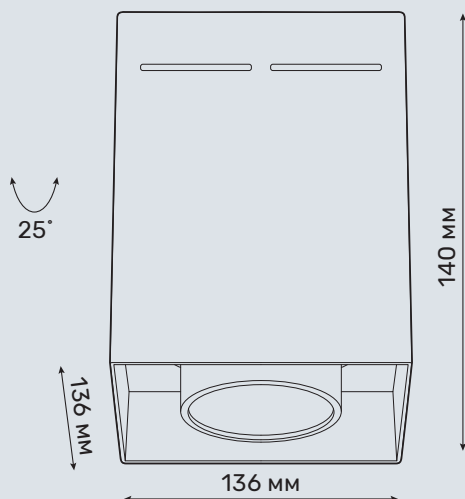




OPUS SQUARE

MTS136/35W



Характеристики

Артикул	MTS136/35W
Тип светильника	накладной
Источник света	CREE CXA1820
Номинальная мощность	35 W
Световой поток чипа	3336 lm
Световой поток системы	3115 lm
Эффективность системы	89 lm/W
Индекс цветопередачи	93 Ra
Цветовая температура	3000/4000/5000 K
Угол луча света	15, 24, 40°
Материал	алюминий
Гарантия	5 лет
Размеры	136x136 мм, В: 140 мм
Вес	1,500 кг

Описание и особенности

Серия OPUS SQUARE состоит из двух накладных светильников.

MTS136/35W – старшая модель серии. Лампа светильника комплектуется рефлекторами для акцентного и общего освещения, меняет наклон от 0° до 25°, препятствует ослеплению посетителей. Светильник используется в ритейле, выставочных и офисных помещениях.

OPUS SQUARE MTS136/35W монтируется на потолок без зазоров.