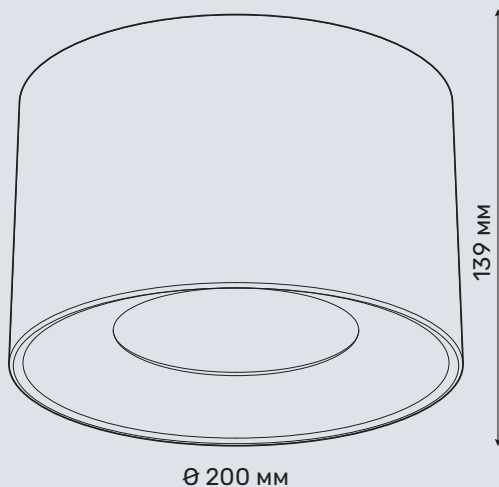




TUBE ROUND

MTR200/35W



Характеристики

Артикул	MTR200/35W
Тип светильника	накладной
Источник света	CREE CXA1820
Номинальная мощность	35 W
Световой поток чипа	3336 lm
Световой поток системы	3115 lm
Эффективность системы	89 lm/W
Индекс цветопередачи	93 Ra
Цветовая температура	3000/4000/5000 K
Угол луча света	50°
Материал	алюминий
Гарантия	5 лет
Размеры	Ø 200 мм, В: 139 мм
Вес	0,900 кг

Описание и особенности

Серия TUBE ROUND состоит из четырех накладных светильников.

MTR200/35W – наиболее мощная модель из серии. Светильник применяется для заливного освещения выставочных и торговых залов. Конструкция рефлектора препятствует ослеплению мощным световым потоком, ресурс работы 50 000 часов.

TUBE ROUND MTR200/35W монтируется к потолку без зазоров.