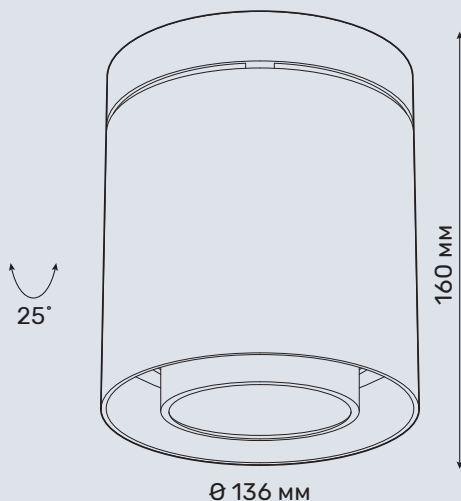




# OPUS ROUND

MTR136/35W



## Характеристики

Артикул	MTR136/35W
Тип светильника	накладной
Источник света	CREE CXA1820
Номинальная мощность	35 W
Световой поток чипа	3336 lm
Световой поток системы	3115 lm
Эффективность системы	89 lm/W
Индекс цветопередачи	93 Ra
Цветовая температура	3000/4000/5000 K
Угол луча света	15, 24, 40°
Материал	алюминий
Гарантия	5 лет
Размеры	Ø 136 мм, В: 160 мм
Вес	1,500 кг

## Описание и особенности

Серия OPUS ROUND состоит из двух накладных светильников.

MTR136/35W – старшая модель серии. Светильник комплектуется рефлекторами для акцентного и общего освещения. Конструкция рефлектора препятствует ослеплению мощным световым потоком, лампа светильника меняет наклон от 0° до 25°.

OPUS ROUND MTR136/35W монтируется на потолок без зазоров.