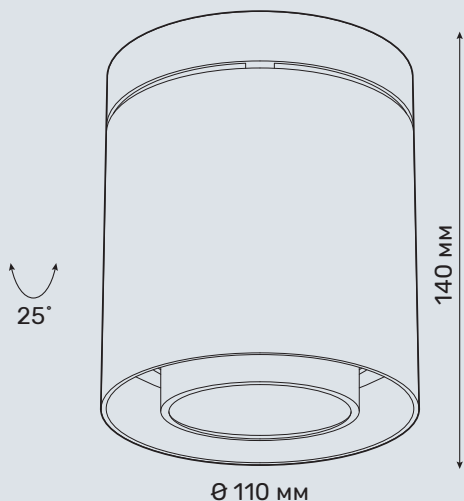




OPUS ROUND

MTR110/12W



Характеристики

Артикул	MTR110/12W
Тип светильника	накладной
Источник света	CREE CXA1512
Номинальная мощность	12 W
Световой поток чипа	1382 lm
Световой поток системы	1246 lm
Эффективность системы	104 lm/W
Индекс цветопередачи	93 Ra
Цветовая температура	3000/4000/5000 K
Угол луча света	15, 24, 40°
Материал	алюминий
Гарантия	5 лет
Размеры	Ø 110 мм, В: 140 мм
Вес	1,100 кг

Описание и особенности

Серия OPUS ROUND состоит из двух накладных светильников.

MTR110/12W – младшая модель серии. Лампа светильника меняет наклон от 0° до 25°, комплектуется рефлекторами для акцентного и общего освещения. OPUS ROUND используется в торговых залах для подсвечивания товара, в жилых – для создания световой атмосферы.

OPUS ROUND MTR110/12W монтируется на потолок без зазоров.