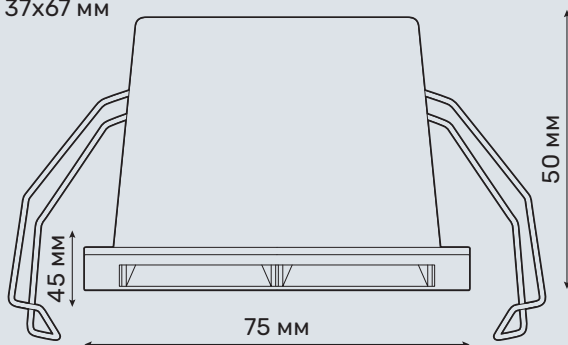


 37x67 мм



EDGE

BDL45/4W

Характеристики

Артикул	BDL45/4W
Тип светильника	врезной
Источник света	OSRAM OSOLON
Номинальная мощность	4 W
Световой поток чипа	396 lm
Световой поток системы	280 lm
Эффективность системы	70 lm/W
Индекс цветопередачи	93 Ra
Цветовая температура	3000/4000/5000 K
Угол луча света	15, 30, 45°
Материал	алюминий
Гарантия	3 года
Размеры	45x75 мм, В: 50 мм
Монтаж	37x67 мм
Вес	0,110 кг

Описание и особенности

Серия EDGE состоит из пяти врезных светильников.

BDL45/4W состоит из двух модулей по 2W. Светильник используют для подсвечивания товара и создания световой атмосферы. Цвет рефлектора и рамки подбирается по отдельности.

EDGE BDL45/4W монтируется в потолочные и мебельные конструкции, встраивается в витрины.