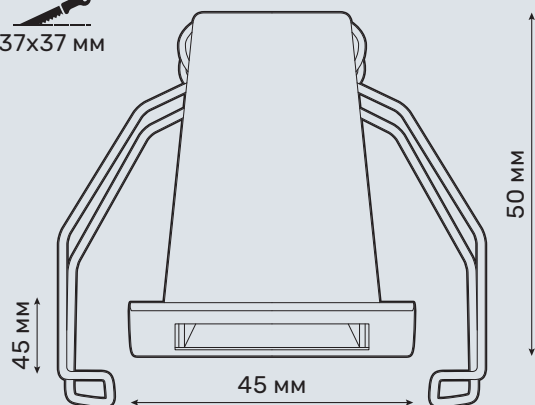




 37x37 мм



EDGE

BDL45/2W

Характеристики

Артикул	BDL45/2W
Тип светильника	врезной
Источник света	OSRAM OSOLON
Номинальная мощность	2 W
Световой поток чипа	198 lm
Световой поток системы	140 lm
Эффективность системы	70 lm/W
Индекс цветопередачи	93 Ra
Цветовая температура	3000/4000/5000 K
Угол луча света	15, 30, 45°
Материал	алюминий
Гарантия	3 года
Размеры	45x45 мм, В: 50 мм
Монтаж	37x37 мм
Вес	0,070 кг

Описание и особенности

Серия EDGE состоит из пяти врезных светильников.

BDL45/2W используют для подсвечивания товара и создания световой атмосферы. Глубокая посадка чипа препятствует ослеплению. Цвет рефлектора и рамки можно подобрать по отдельности.

EDGE BDL45/2W монтируется в потолочные и мебельные конструкции, встраивается в витрины.